

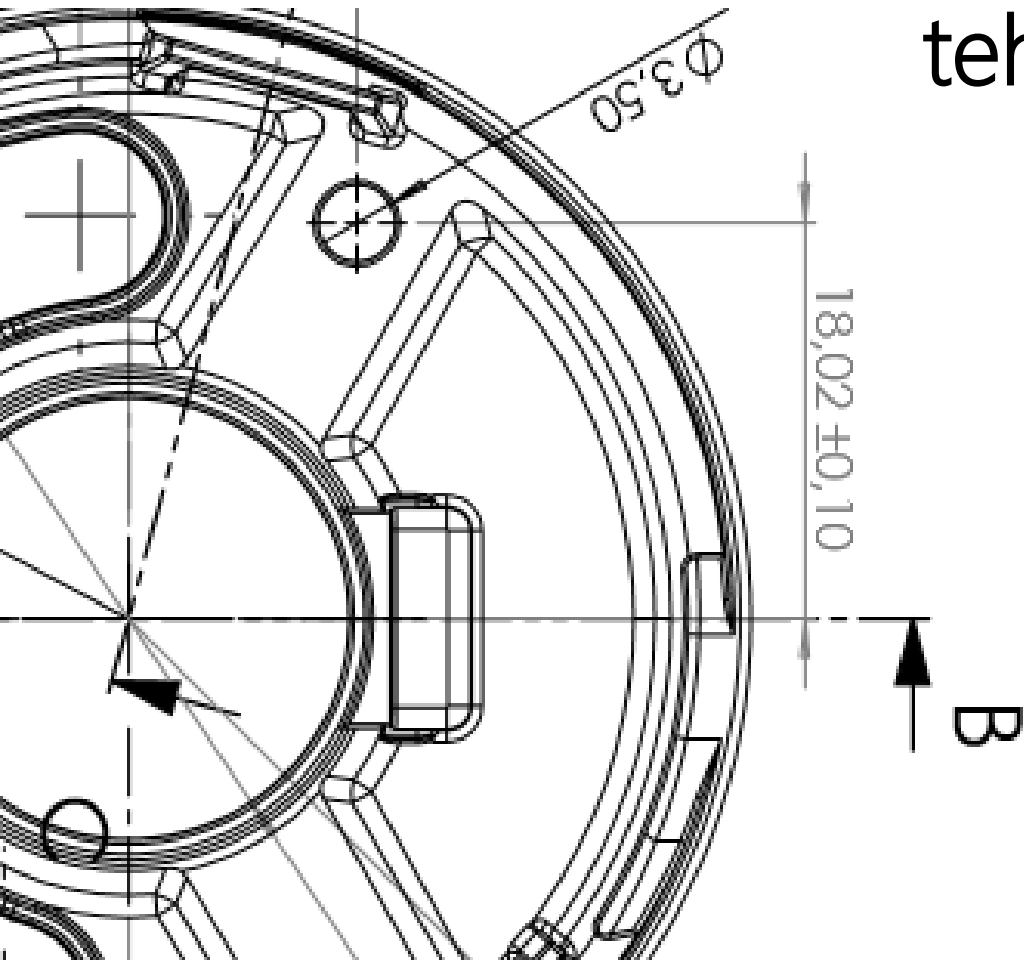
Suunnittelu Särmä

Särmää suunnittelua

www.suunnittelusarma.fi

SÄRMÄ

Helpoin ja joustavin tapa yrityksellenne
tehdä mekaniikka



Avaimet käteen –palvelu mekaniikkaprojektinne toteutukseen

Saatte yhden osaavan ja kokonaisuuden hallitsevan kontaktin kautta käyttöönnne mekaniikkaprojektissanne tarvittavat monen eri alan huippuammattilaiset.

Partneriverkostoomme kuuluu mm. teollinen muotoilun, rakenteen optimoinnin ja simuloinnin, koneistuksen, 3D-tulostuksen, muovimuottien valmistuksen, kokoonpanon, elektroniikan ja antennien suunnittelun, mekaniikka-, materiaali- ja luotettavuustestauksen sekä viranomaishyväksyntöjen huippuosajia.

Asiakkaanamme säästätte aikaa ja rahaa, koska teidän ei tarvitse investoida moneen eri ammattilaiseen.

Partneriverkosto

3D-TULOSTUS



TEOLLINEN MUOTOILU



OPTIMOINTI JA SIMULOINTI



MUOTIT



Partneriverkosto

ANTENNISUUNNITTELU



ELEKTRONIIKKASUUNNITTELU



CAD



KONEISTUS



TESTAUS, SERTIFIOINNIT JA HYVÄKSYNNÄT



Tähän mennessä tehtyä

- kaksi tuotetta puhtaalta pöydältä tuotantoon ja myyntiin, toinen teollisuuden tarpeisiin, toinen huippu-urheiluun ja valmentajille
- teknologiatutkimus ja esittelylaite asiakasesittelykäyttöön isolle kansainväliselle yritykselle
- kuluttajatuote konseptista tuotantoon ja myyntiin kuvankäsittelyn ammattilaisille ja harrastajille

Parhaillaan olemme mukana kehittämässä uuden sukupolven optista kuvantamis- ja analysointilaitetta sekä anturijärjestelmää autoympäristöön.

Julkiset referenssimme



” *Särmällä on erinomainen kyky hallita ei vain yksityiskohtainen mekaniikkasuunnittelu vaan myös kaikki muut siihen liittyvät laitesuunnittelun alueet kuten mekaniikan ja elektroniikan integrointi, teollinen muotoilu, materiaalien ja vaatimustenmukaisuuden hallinta sekä valmistusprosessit.*

CEO Lasse Purma, Purmaconsulting Oy

Ari Peltolehto

Minulla on 20 vuoden tuotekehityskokemus monipuolisista ja monimutkaisista suunnittelu- ja teknologiakehitysprojekteista, joissa olen työskennellyt erilaisissa rooleissa suunnittelijasta projektipäälliköksi.

Vahvuuteni ovat suunnittelussa, metallimateriaaleissa, valmistusmenetelmien tuntemuksessa, tuotteen kehittämisessä ja kokonaisuuden ymmärtämisessä ja hallitsemisessä.

Työskentelyni yhteistyökumppaneiden ja toimittajien kanssa maailmanlaajuisesti, erityisesti Kiinassa, on opettanut minulle määrätietoista ja huomaavaista neuvottelua, nopeaa ongelmanratkaisukykyä ja kiitettävä vuorovaikutustaitoja.

Heidi Peltolehto

Minulla on 20 vuoden kokemus asiantuntija-, projekti- ja esimiestehtävistä elektroniikan ja langattoman teknologian tuotekehityksessä.

Erytisosaamistani ovat elektroniikan materiaalit, vaurioanalyysi, luotettavuus ja testaaminen.

Suunnittelen ja johdan elektroniikan luotettavuuden, toiminnallisuuden ja suorituskyvyn testaus- sekä tuotteen hyväksyntäprojektit. Yhdessä asiantuntijoiden kanssa rakennan luotettavuus- sekä testisuunnitelmat, analysoin testitulokset ja vikojen juurisyyt, annan ehdotukset viat korjaaviksi ja ehkäiseviksi toimiksi. Varmistamme yhdessä, että tuote täyttää viranomaisvaatimukset sekä valmistajan omat laatuvaatimukset.

Palveluksessanne

Ari Peltolehto
+358 40 582 5242

ari.peltolehto@suunnittelusarma.fi

fi.linkedin.com/in/aripeltolehto



Heidi Peltolehto
+358 50 541 0811

Heidi.Peltolehto@suunnittelusarma.fi

fi.linkedin.com/in/heidipeltolehto



SÄÄRMÄ